



KNX® Quadra®

Wetterzentrale

Produktbeschreibung

Wetterzentrale zur Messung und Übermittlung von Wetterdaten an das KNX-Netzwerk sowie zur direkten Steuerung von Sonnenschutzanlagen.

Sicherheitshinweise

- Anschlussarbeiten und Inbetriebnahme des Gerätes dürfen nur durch autorisierte Elektro-Fachkräfte erfolgen.
- Für Installation, Montage, Betrieb und Unfallverhütung sind die regional gültigen Vorschriften anzuwenden.
- Anschluss- und Wartungsarbeiten dürfen nur in spannungsfreiem Zustand durchgeführt werden.
- Wenn gefahrloser Betrieb nicht möglich, darf das Gerät nicht in Betrieb genommen bzw. muss außer Betrieb gesetzt werden.
- Das Gerät darf nur für bestimmungsgemäßen Einsatz innerhalb der spezifizierten technischen Daten verwendet werden.

Installationshinweise

- Die Verbindung der Mastrohre erfolgt über Feingewinde M22x1.
- **Zur Vermeidung von Beschädigungen ist die Montage stets werkzeuolos durchzuführen!** (handfestes Anziehen reicht aus!)
- Dies wird durch die geringe Gewindesteigung ermöglicht
- NICHT an Hausecken montieren.
- NICHT unter Dachüberstände montieren.
- NICHT in der Nähe von Mobilfunkmasten montieren.
- Bei Wandmontage Ausleger/Wandkonsole verwenden.
- Verschattung durch umliegende Gebäude/Gegenstände vermeiden.

Konfiguration

- Die Konfiguration erfolgt mit der ETS ab Version 3.0f der KNX-Association. Detaillierte Einstell- und Funktionsmöglichkeiten siehe Hilfe in der Applikation.
- Mit der Programmier Taste (P) wird der Programmiermodus ein- und ausgeschaltet. Die Programmier-LED (L) zeigt den Modus an. Lässt sich die LED nicht einschalten, fehlt die BUS-Spannung. Die physikalische Adresse ist nur bei eingeschalteter LED programmierbar.

Inbetriebnahme

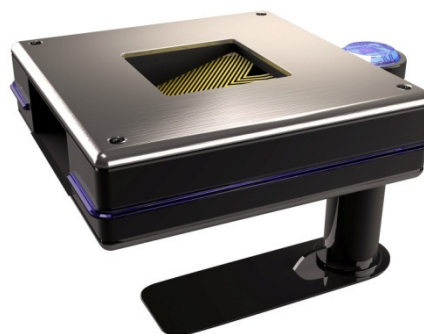
- Überprüfen des Gerätes, der Klemmen und Anschlüsse.
- Einschalten der Versorgungsspannung und der Busspannung und LEDs am Gerät überprüfen.
- Schutzfolien entfernen, evtl. spezifische Beschriftungen anbringen, Anlagendokumentation nachführen.
- Ausrichtung beachten und in Dokumentation nachführen.

Hinweise Status-LED (L)

- Schnelles Blinken (< 1 s): Es liegt keine Busspannung an oder es ist keine Applikation geladen.
- Blinken zyklisch 1 s: Gerät ist betriebsbereit.

Zubehör

Art.Nr. 0503001.001	Netzteil PS 24-1500
Art.Nr. 0120001.001	Mastverlängerung, ca. 30 cm



Technische Daten

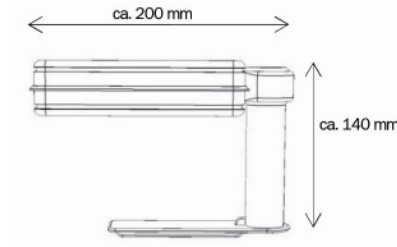
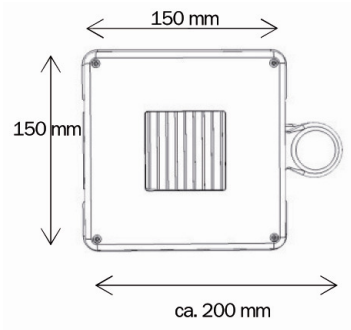


Anschlussdaten	Spannung	21 – 28 V DC
	Verlustleistung	2,5 W (ohne Heizung)
	Heizstrom (geregelt)	maximal 1,3A
	Leitung	2 x 2 x 0,25 mm ²
	Schutzart	IP X4
	Busanbindung	KNX
	Busstrom	max. 25 mA
Sensoren	Temperatur	-40 °C bis +90 °C
	Helligkeit	0 bis 100 kLux
	Globalstrahlung	0 bis 1200 W/m ²
	Windgeschwindigkeit	0 bis 35 m/s
	Windrichtung	0 bis 360 °
	Niederschlag	ja / nein
Umgebung	Betriebsumgebung	Außenmontage
	Betriebstemperatur	-30 °C bis +60 °C
	Lagertemperatur	-30 °C bis +75 °C
Allgemeines	Abmessungen	157 x 198 x 132 mm (BxTxH)
	Gewicht	ca. 900 g

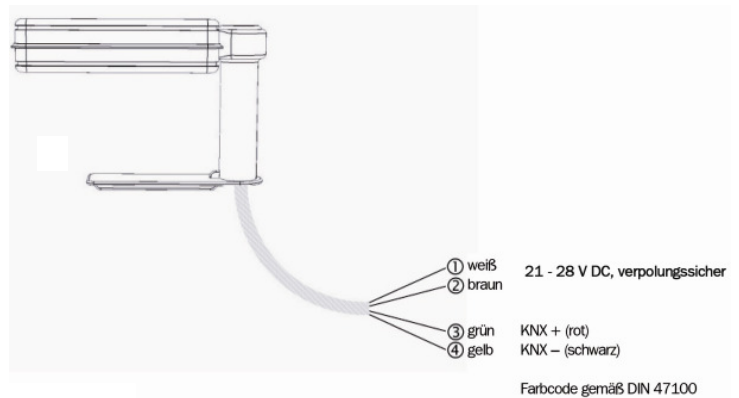
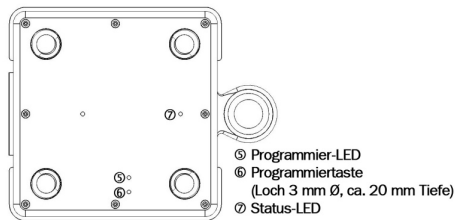
Die Wetterzentrale ist mindestens zweimal jährlich zu warten. Eine Wartung besteht mindestens aus Reinigung und Sichtkontrolle.

Technisches Datenblatt

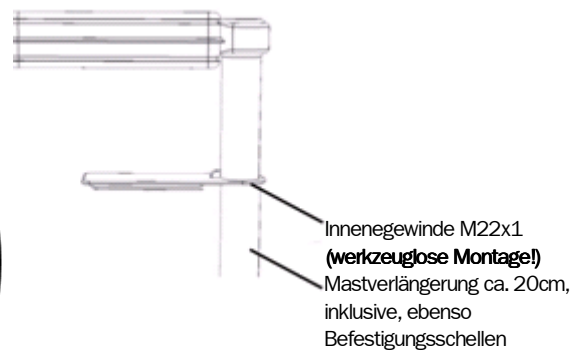
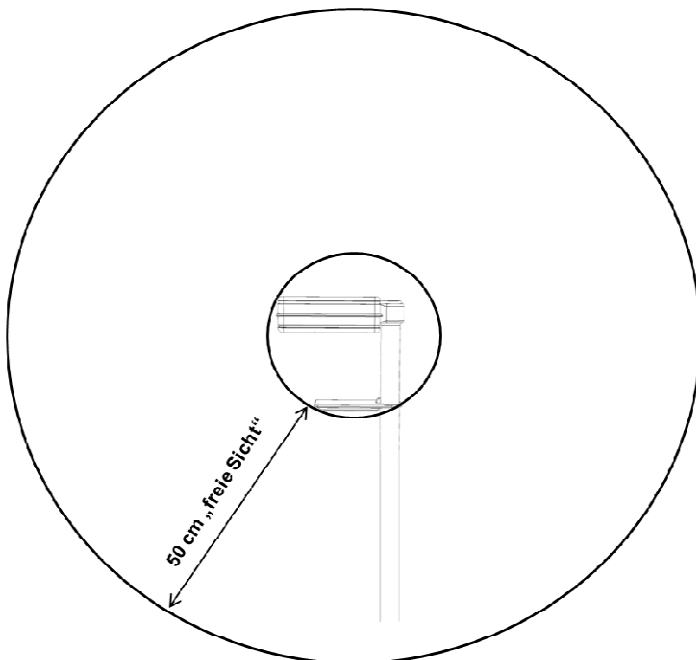
Abmessungen



Anschlussschema



Montage



Um Fehler bei der Ultraschallmessung (Wind, Temperatur) durch Reflexionen zu vermeiden, dürfen sich im Abstand von 0,5m zur Quadra-Wetterzentrale keine Gegenstände befinden.